

Топливо: древесные пеллеты диаметром 6 - 8 мм

Мощность: 2 – 40 кВт

Преимущества котлов на пеллетах BLACK STAR:

- Полная автоматическая эксплуатация
- Экономичный и экологически чистый характер отопления
- Простой уход и очистка котла
- Управление посредством ПК
- Возможность размещения горелки с левой или с правой стороны котла
- Горелка из нержавеющей стали
- Автоматическое зажигание
- Длина питателя 3 м
- Низкий расход электрической энергии
- Современный дизайн
- Небольшие размеры и вес котла
- Выбор из серии мощностей 10 кВт, 20 кВт, 30 кВт, 40 кВт
- Выбор из широкой серии бункеров для пеллет
- Новость - компактный бункер по пеллетам BLACK STAR КОМПАКТ
- Компактный бункер - небольшие размеры



Котлы на пеллетах BLACK STAR - КОМПАКТ

Топливо: древесные пеллеты диаметром 6 - 8 мм

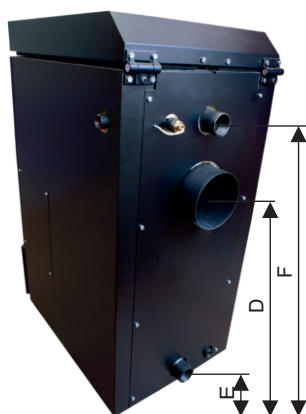
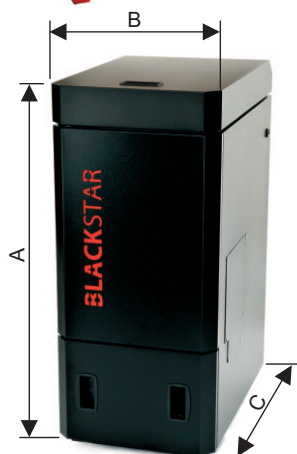
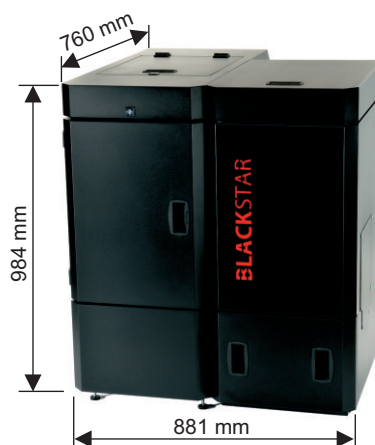
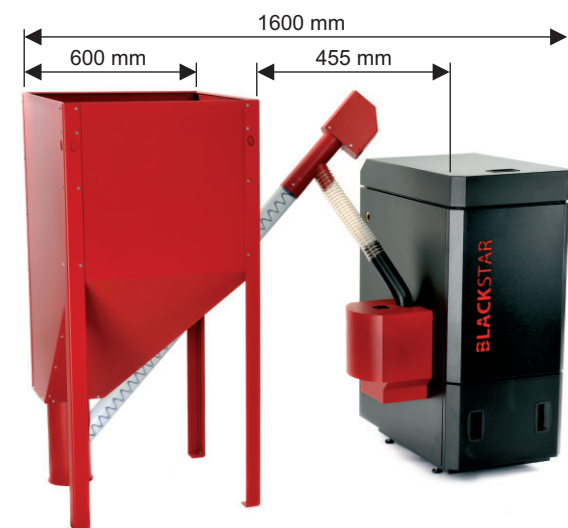
Мощность: 4 – 80 кВт

Преимущества котлов:

- КПД до 94 %
- Полная автоматическая эксплуатация
- Экономичный и экологически чистый характер отопления
- Простой уход и очистка котла
- Управление посредством ПК
- Возможность размещения горелки с левой или с правой стороны котла
- Горелка из нержавеющей стали
- Автоматическое зажигание
- Длина питателя 3 м
- Низкий расход электрической энергии
- Современный дизайн
- Толщина стенки котла 6 мм
- Возможность подключения котлов в каскаде
- Выбор из серий мощностей 16 кВт, 24 кВт, 30 кВт, 60 кВт, 80 кВт
- Выбор из широкой серии бункеров для пеллет

Котлы на пеллетах WOODY



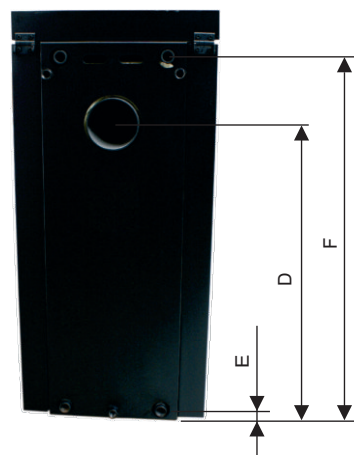
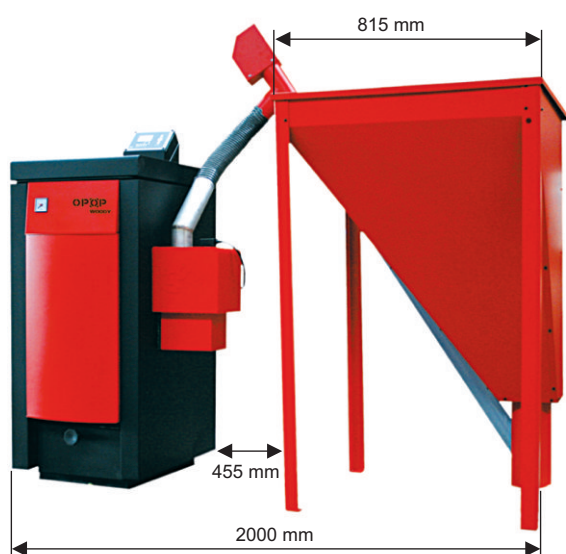


пеллеты



Технические параметры

Тип котла		Black Star 10	Black Star 20	Black Star 30	Black Star 40
Номинальная мощность	кВт	10	20	30	40
Минимальная мощность	кВт	2			
Гарантийное топливо		древесные пеллеты 6-8 мм			
Средний расход топлива	кг/час	0,53 - 1,88	0,79 - 3,22	1,6 - 5,63	2,5 - 8,9
КПД	%	91	93	92	92
Объем воды в котле	л	35	35	45	77
Рабочая тяга дымохода	Па	15 - 20			
Максимальное рабочее давление воды	Бар	2			
Максимальная температура воды для отопления	°C	85			
Максимальная температура возвратной воды	°C	65			
Максимальная электрическая подводимая мощность/напряжение	Вт/В	50/220	50/220	50/220	60/220
Вес	кг	180	180	230	340
A Высота котла	мм	984	984	984	1084
B Ширина котла	мм	428	428	528	658
C Глубина котла	мм	728	728	792	895
D Расстояние дымохода от пола к центру вывода	мм	635	635	635	735
E Расстояние патрубка для воды на входе от пола к центру вывода	мм	105	105	105	105
F Расстояние патрубка для воды на выходе от пола к центру вывода	мм	795	795	795	895
Присоединительные штуцеры	DN	5/4"	5/4"	5/4"	5/4"
Диаметр дымохода	мм	130	130	150	150



пеллеты

Технические параметры						
Тип котле		Woody 16	Woody 24	Woody 30	Woody 60	Woody 80
Максимальная мощность	кВт	16	24	30	60	80
Минимальная мощность	кВт		4		10 % от мощности горелки	
Гарантийное топливо		Древесные пеллеты 6-8 мм				
Средний расход топлива	кг/час	2,5	2,5	3	6,5	8
КПД котла	%	94	94	90	92	93
Объем воды в котле	л	50	50	50	95	130
Рабочая тяга дымохода	Па	10-15				
Максимальное рабочее давление воды	Бар	2				
Максимальная температура воды для отопления	°C	85				
Минимальная температура возвратной воды	°C	65				
Максимальная электрическая подводимая мощность/напряжение	Вт/В	50/220		60/220	160/220	
Вес	кг	230			385	480
Размеры						
A Высота котла	мм	1150			1272	1271
B Ширина котла	мм	515			643	743
C Глубина котла	мм	750			896	997
D Расстояние дымохода от пола к центру вывода	мм	887,5			998	997,5
E Расстояние патрубку для воды на входе от пола к центру вывода	мм	270			270	283
F Расстояние патрубку для воды на выходе от пола к центру вывода	мм	1031			1121	1154
Присоединительные штуцеры	DN	3/4"			1"	5/4"
Диаметр дымохода	мм	130			150	180

Горелки для пеллет

Топливо: древесные пеллеты диаметром 6 - 8 мм

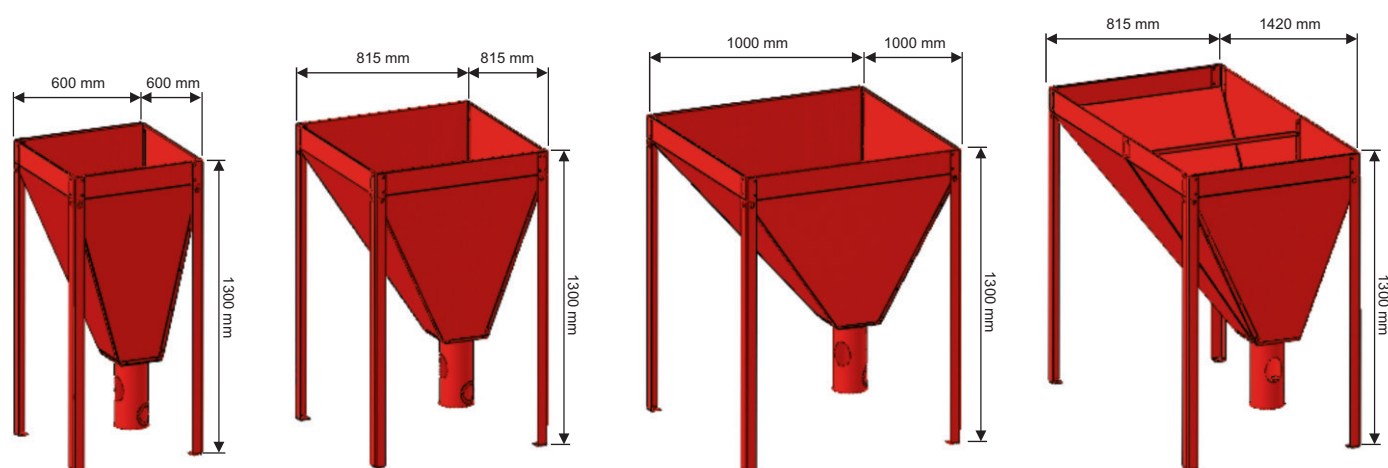
Мощность: 2 – 40 кВт

Преимущества котлов:

- Диапазон мощности: 4 – 200 кВт
- КПД до 93 %
- Полная автоматическая эксплуатация
- Изготовлены из нержавеющей стали
- Автоматическое зажигание
- Низкий расход электрической энергии
- Новость - компактный бункер по пеллетам BLACK STAR KOMPAKT
- Компактный бункер - небольшие размеры

Параметры бункеров BLACK STAR KOMPAKT					
		Black Star10 - kompakt	Black Star20 - kompakt	Black Star30 - kompakt	Black Star40 - kompakt
Объем пеллет	кг	80	80	110	140
Вес	кг	45	45	52	58
A высота бункера	мм	984	984	984	1084
B ширина бункера	мм	453	453	553	653
C глубина бункера	мм	760	760	824	924

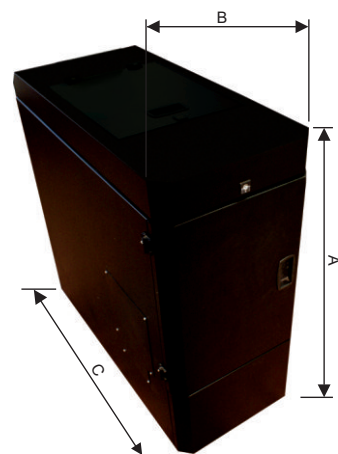
Параметры бункеров					
		600x600x1300	815x815x1300	1000x1000x1300	1420x815x1300
Объем пеллет	кг	110	220	300	350
Вес	кг	25	29	35	38



Параметры питателя		
Длина	mm	2000 - 3000
Диаметр	mm	75
Угол склона	°	50
Вес	kg	7 - 12



Бункер BLACK STAR KOMPAKT



Podavač